

Drägerwerk AG & Co KGaA, 23542 Lübeck

**Za naše stranke, ki uporabljajo ventilatorje Dräger
Oxylog VE300 z izbirnim držalom nosilnega sistema**

Februar 2020

Pomembno varnostno obvestilo!

**Možnost, da se ventilator Oxylog VE300 odpne iz držala nosilnega sistema. Obvestilo se
nanaša samo na naprave, opredeljene na priloženem seznamu serijskih števil.**

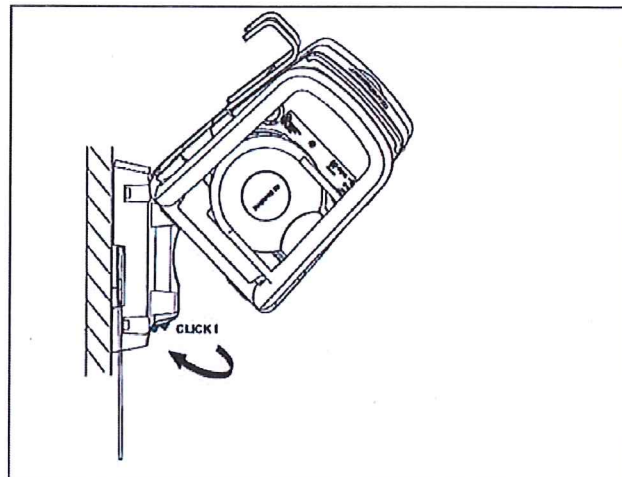
Spoštovani!

V okviru svojega nenehnega nadzora trga smo bili seznanjeni s primerom, pri katerem se je ventilator Oxylog VE300 odpel iz stenskega držala nosilnega sistema. Vzrok je bila manjkajoča os pritrilnega mehanizma na dnu naprave. Zaradi manjkajoče osi naprava ni bila trdno pritrjena v držalu nosilnega sistema. V tem primeru ni bil poškodovan noben bolnik ali uporabnik. Zaradi teže naprave pa ni mogoče izključiti tveganja poškodb, če bi se nezgoda ponovila.

Ventilatorje Oxylog VE300 z nosilnim sistemom lahko še naprej varno uporabljate. V ta namen napravo pritrдите na držalo nosilnega sistema, kot je opisano v navodilih za uporabo držala nosilnega sistema, da zagotovite zlasti,

1. da bo naprava vstavljena na sredino vtičnice (vzporedno s stensko ploščo),
2. da bo naprava pravilno pritrjena v držalu nosilnega sistema in
3. da boste na koncu preverili, da je naprava pravilno pritrjena, tako da povlečete za ročaj.

Zadavni izsek iz navodil za uporabo najdete na desni:



- 1 Vstavite napravo na sredino zgornje vtičnice.
- 2 Pritisnite napravo v spodnji zaklep, da se slišno zaskoči.
- 3 Prepričajte se, da je naprava trdno pritrjena.

Drägerwerk AG & Co KGaA
Moislinger Allee 53-55
23558 Lübeck, Nemčija
Poštni naslov:
23542 Lübeck, Nemčija
Tel. +49 451 882 0
Faks +49 451 882 2080
info@draeger.com
www.draeger.com

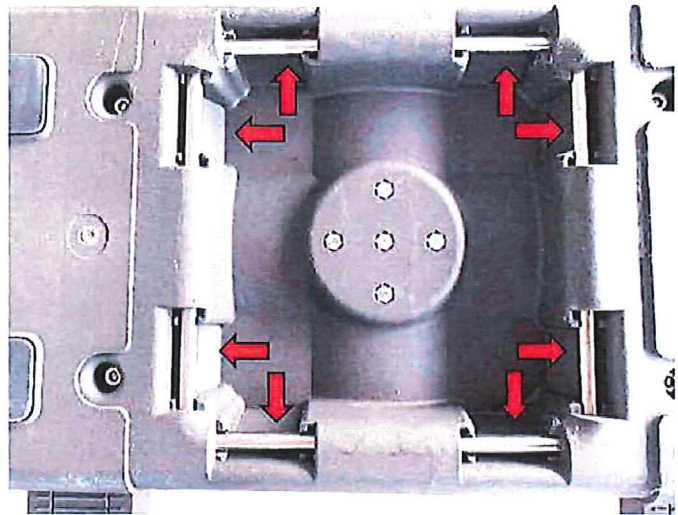
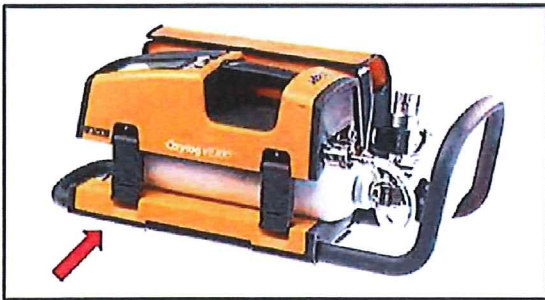
Bančni podatki:
Commerzbank AG, Lübeck
IBAN DE95 2304 0022 0014 6795 00
SWIFT: COBA DE FF 230
Sparkasse zu Lübeck
IBAN: DE15 2305 0101 0001 0711 17
SWIFT: NOLADE21SPL

Sedež podjetja: Lübeck
Register podjetij:
Okrožno sodišče v Lübecku HRB 7903 HL
Generalni partner: Drägerwerk Verwaltungs
AG
Sedež podjetja: Lübeck
Register podjetij:
Okrožno sodišče v Lübecku HRB 7395 HL

Predsednik izvršnega odbora podjetja
Drägerwerk AG & Co. KGaA in
Drägerwerk Verwaltungs AG
Stefan Lauer
Upravni odbor:
Stefan Dräger (predsednik)
Rainer Klug
Gert-Hartwig Lescow dr.
Reiner Piske

Stran 2/3

Nadalje naj vas prosimo, da izvedete dodatno preverjanje. Pred uporabo naprave preverite, da je prisotnih vseh 8 osi na ustreznih mestih, kot je prikazano na spodnjih slikah.



Naprave ne nameščajte več v držalo nosilnega sistema, če odkrijete nepravilnosti v pritrdilnem mehanizmu.

Glede na naše podatke imate vsaj eno napravo zadevne različice. Seznam serijskih števil je priložen.

Vaša lokalna servisna služba Dräger se bo obrnila na vas, da se dogovorite o zamenjavi osi pritrdilnega mehanizma z novimi izboljšanimi različicami osi.

O tem ukrepu smo obvestili tudi pristojne organe.

Opravičujemo se vam za morebitne nevšečnosti, ki jih je povzročil ta ukrep. V primeru dodatnih vprašanj se obrnite na lokalnega zastopnika podjetja Dräger.