

Nujno varnostno obvestilo

Komercialno ime prizadetega izdelka: Aptio Automation

FSCA-identifikator: FSCA – AP2 – 202303 – 03

FSN-identifikator: FSN – AP2 – 202303 – 03 v.2

Datum: 10 marec 2023

V vednost:
Za pristojno osebo

V skladu z našimi dokumenti je lahko vaš sistem prizadela spodaj opisana zadeva.

Podrobnosti o prizadetih napravah:

Težava lahko vpliva na naslednje module sistema avtomatizacije:

Modul	Različice strojne opreme	Različice vdelane programske opreme
Vhodno izhodni modul (IOM)	Vse različice, popoln seznam spodaj: APT-201-00, APT-253-00	pred 2-3-0
Skladiščni in kompenzacijski modul (SRM)	Vse različice, popoln seznam spodaj: APT-207-00, APT-207-01, APT-230-00, APT-230-01 FLX-207-01, FLX-207-02, FLX-230-01, FLX-230-02	Vse različice
Vmesniški modul Vesmatic Cube 80 (VMC)	Vse različice, popoln seznam spodaj: FLX-067-00	Vse različice
Vmesniški modul Alinity h (HSQ)	Vse različice, popoln seznam spodaj: FLX-274-20	Vse različice

Opis težave:

Vdelana programska oprema zgoraj navedenih modulov lahko napačno poveže vzorčne ID-je, kar povzroči nepravilne rezultate ali zakasnjene rezultate.

Dogodek se lahko zgodi le, če se v nekaj milisekundah pojavijo vsi naslednji pogoji:

- Modul sprošča epruveto za vzorec (epruveta A), ki je bila pravkar nameščena v nosilec
- Druga epruveta za vzorčenje (epruveta B) pomotoma ni preusmerjena v pufer pasu modula

Samo v tem specifičnem scenariju lahko modul sprosti epruveto A kot epruveto B zaradi napačne komunikacije med vdelano programsko opremo modula in programsko opremo za avtomatizacijo brez sporočila o napaki.

Sistem za avtomatizacijo izgubi sledljivost epruvete A. Upravlja epruveto A (nepravilno označeno kot epruveta B) in pravo epruveto B v skladu s testnimi naročili, ki še niso bila izvedena na epruveti B.

Inpeco SA

Via Torraccia 26, 6883 Novazzano – Switzerland
Partita IVA: CHE-114.538.298
Tel +41 91 9118200

Nevarnost za zdravje

Možna tveganja, povezana s to težavo	Možen vpliv na rezultate
Če so v epruveti A še vedno čakajoči testi, se ti testi ne izvedejo, ker je sledljivost epruvete A izgubljena	Zapozneli rezultati
Če ima epruveta B v teku teste na modulih ali vmesniških modulih brez bralnikov črtne kode za pozitivno identifikacijo vzorca, se ti testi lahko izvedejo na epruveti A (napačno označeni kot epruveta B) ali na pravi epruveti B	Nepravilni rezultati
Če epruveto A (napačno identificirano kot epruveto B) obdeluje modul alikvoterja, so sekundarne epruvete z vzorcem označene kot sekundarne epruvete B. Če so te epruvete nadalje obdelane, neujemanja ID vzorca ne more zaznati noben spodnji modul ali vmesniški modul.	Nepravilni rezultati

Inpeco ima dokaze o samo enem pojavu te težave na terenu.

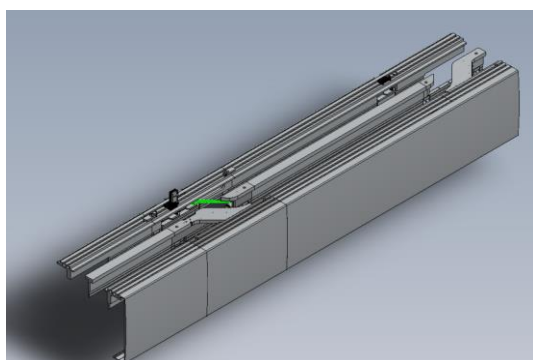
Verjetnost pojava zapoznelih/nepravilnih rezultatov je bila ocenjena kot redka glede na specifično zaporedje dogodkov, ki lahko vodijo do težave.

Potrebna dejanja uporabnika:

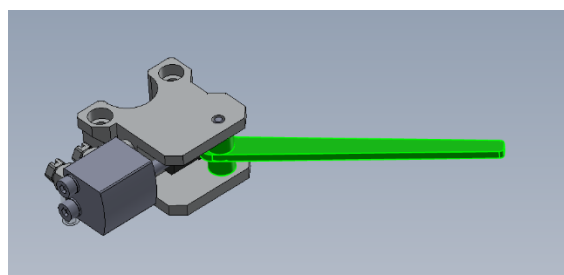
Scenarij nastopi v primeru okvare preusmeritve.

Da bi se izognili pojavu opisane težave, Inpeco priporoča, da vsak dan vizualno preverite vrata na vstopu v pufer pasu prizadetih modulov (glejte sliko 1), da preverite, ali:

- ni ovir, ki preprečujejo pravilno aktiviranje in premikanje preusmeritve;
- preusmeritev izgleda nedotaknjena, glejte sliko 2;
- položaj preusmeritve je poravnani s profili, ko preusmerja epruveto, glejte sliko 3; epruvete, ki jih mora napeljati modul, se preusmerijo tekoče, brez manjkajočega ali delnega bloka nosilca.



Slika 1: Preusmeritev položaja vrat



Slika 2: Videz preusmeritve

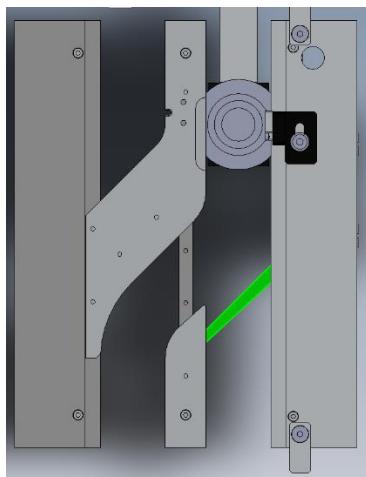
Inpeco SA

Via Torraccia 26, 6883 Novazzano – Switzerland
Partita IVA: CHE-114.538.298
Tel +41 91 9118200

inpeco.com

Stran 2 od 4

MOD-FSN.03



Slika 3: Poravnava preusmeritve

Če vizualni pregled ni uspešen, se za pomoč obrnite na lokalno tehnično podporo, preden za obdelavo vzorcev uporabite module, na katere vpliva sistem avtomatizacije.

Vaš ponudnik storitev vas bo poklical, da se dogovorita za posodobitev strojno-programске opreme.

Prosimo, da se do obiska servisa seznanite s tem obvestilom in izvajate zgoraj priporočene ukrepe.

To obvestilo posredujete pristojni osebi.

Prosimo, izpolnite in vrnite obrazec »Potrditev prejema varnostnega obvestila in preverjanje izvajanja«, ki je priložen temu pismu, v **30 dneh** neposredno na e-poštni naslov, naveden v e-poštnem sporočilu.

Kontaktna referenčna oseba:

Za kakršna koli pojasnila vam je vedno na voljo:

Eva Balzarotti - vodja sektorja za zakonske zadeve

E-pošta: regulatory.affairs@inpeco.com

Telefon: (+41) 91 9118 224

Opravičujemo se za nevšečnosti, ki jih lahko povzroči ta situacija. Zahvaljujemo se vam za sodelovanje. Spodaj podpisani potrjuje, da je bila o tem obvestilu obveščena ustrezna regulativna agencija.

S spoštovanjem,

Eva Balzarotti - vodja sektorja za zakonske zadeve

Inpeco SA

Via Torracchia 26, 6883 Novazzano – Switzerland

Partita IVA: CHE-114.538.298

Tel +41 91 9118200

inpeco.com

Stran 3 od 4

MOD-FSN.03

POTRDITEV PREJEMA VARNOSTNEGA OBVESTILA in PREVERJANJE IZVAJANJA

FSCA- AP2 -202303 -03

Obrazec za odgovor je namenjen potrditvi priloženega varnostnega obvestila z dnem 10. marca 2023 glede FSCA- AP2 -202303 -03.

Preberite vsako vprašanje in navedite ustrezen odgovor.

1. Prebral sem in razumel sem navodila za nujno varnostno obvestilo v tem pismu.
 DA NE
2. Izvedel sem vse potrebne ukrepe, zahtevane v tem pismu.
 DA NE

Izpolnite obrazec in pošljite optično prebran dokument na e-poštni naslov, ki je naveden v e-poštnem sporočilu.

Ime osebe, ki izpolnjuje obrazec:

Naziv:

Ustanova:

Serijska številka avtomatizacije:

Ulica:

Mesto:

Zvezna država:

Telefon:

Država:

Podpis

Inpeco SA

Via Torraccia 26, 6883 Novazzano – Switzerland
Partita IVA: CHE-114.538.298
Tel +41 91 9118200