

## **NUJNO obvestilo o varnosti dobavljenega izdelka**

### **Sistem DigitalDiagnost C50**

Pomanjkljivost pri uravnovešanju sil teleskopskega nosilca

28. februar 2023

**Ta dokument vsebuje pomembne informacije za varno in pravilno nadaljnjo uporabo opreme**

Naslednje informacije preučite z vsem osebjem, ki mora biti seznanjeno z vsebino tega obvestila. Pomembno je, da razumete, na kaj vse to obvestilo vpliva.

Shranite ta dopis za svojo evidenco.

Cenjena stranka!

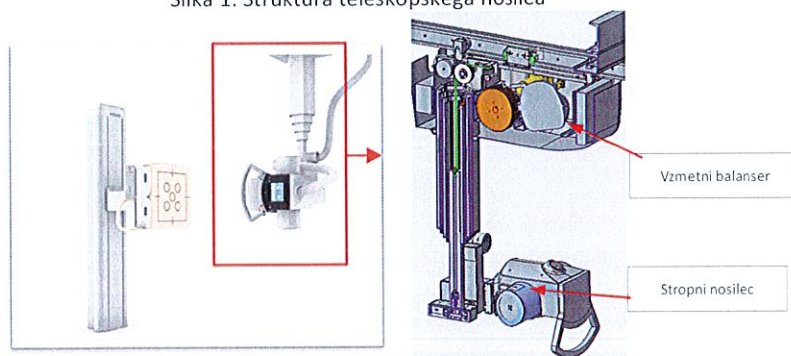
Družba Philips je pri sistemih DigitalDiagnost C50 odkrila težavo, ki bi lahko predstavljala tveganje za paciente in/ali uporabnike. S tem **NUJNIM obvestilom o varnosti dobavljenega izdelka** vas obveščamo o naslednjem:

#### **1. Kakšna je težava in v kakšnih pogojih se lahko pojavi**

Družba Philips je odkrila pomanjkljivost, ki se lahko pojavi pri sistemu DigitalDiagnost C50, če načrtovano vzdrževanje ni izvedeno v skladu z navodili za uporabo. Če se načrtovano vzdrževanje teleskopskega nosilca ne izvaja letno, kot je določeno v navodilih za uporabo, je napenjalna sila vzmetnega balanserja v teleskopskem nosilcu zaradi običajne obrabe neizogibno vse šibkejša; zaradi tega se lahko stropni nosilec sistema DigitalDiagnost C50 nenamerno spusti, če pride do prekinitve napajanja sistema, kar lahko privede do poškodb pacientov in uporabnikov (glejte sliko 1).

Od decembra 2022 je bila prijavljena ena (1) poškodba, povezana s to pomanjkljivostjo.

Slika 1. Struktura teleskopskega nosilca



## 2. Nevarnost/poškodbe, povezane s težavo

Če se stropni nosilec nenamerno spusti, lahko paciente ali uporabnike udari, kar lahko privede do poškodb pacientov in uporabnikov, kot so zlomi, pretres možganov, hematomi, kontuzija, podplutbe, bolečina ipd.

## 3. Prizadeti izdelki in kako jih prepoznati

### Predvidena uporaba:

Sistem DigitalDiagnost C50 je namenjen izdelavi radiografskih slik človeške anatomije, kar izvaja usposobljen/izobražen zdravnik ali tehnik. Namestitev lahko izvedete, ko pacient sedi, stoji, ali leži na trebuhu ali hrbtu. Pripomoček ni namenjen uporabi pri mamografiji.

### Prepoznavanje prizadetih sistemov:

Št.	Referenca
DigitalDiagnost C50 1.1	712204
DigitalDiagnost C50 1.0	712201

Za seznam prizadetih modelov in njihovih serijskih števil glejte Prilogo B. Če želite ugotoviti, ali je vaš izdelek prizadet, si ogledajte nalepko na sistemu (glejte sliko 2).

Slika 2. Primer modela DigitalDiagnost in njegove serijske številke



## 4. Ukrepi, s katerimi stranka/uporabnik prepreči tveganja za paciente ali uporabnike

- Za varno uporabo sistema upoštevajte program načrtovanega vzdrževanja v dodatku k navodilom za uporabo v Prilogi A tega obvestila.
- Če stropni nosilec ne more ostati v trenutnem položaju in se po prekinitvi napajanja sistema spusti, se obrnite na lokalnega zastopnika družbe Philips, da se dogovorite za izvedbo vzdrževanja teleskopskega nosilca.
- To **NUJNO obvestilo o varnosti dobavljenega izdelka** vstavite v dokumentacijo sistema.
- Izpolnite priloženi obrazec za odgovor stranke in ga pošljite nazaj, da potrdite, da so uporabniki pregledali in razumeli to **NUJNO obvestilo o varnosti dobavljenega izdelka**.

## 5. Načrtovani ukrepi, s katerimi bo družba Philips odpravila težavo

Družba Philips obvešča stranke s tem *NUJNIM obvestilom o varnosti dobavljenega izdelke* in pošilja dodatek k navodilom za uporabo sistema DigitalDiagnost C50.

Zagotavljamo vam, da je ohranjanje visoke stopnje varnosti in kakovosti naša najpomembnejša prednostna naloga. Če potrebujete dodatne informacije ali podporo glede te pomanjkljivosti, se obrnite na lokalnega zastopnika družbe Philips: Gorenje GTI d.o.o., Partizanska cesta 12, 3320 Velenje.

To obvestilo je bilo posredovano ustreznim regulativnim agencijam.

Philips obžaluje morebitne nevšečnosti zaradi te pomanjkljivosti.

Lep pozdrav,

Gorenje GTI d.o.o.  
Direktor  
Miro Košutnik



## Priloga A Dodatek k navodilom za uporabo

### O tem dodatku

Ta dodatek je namenjen zagotavljanju dodatnih informacij k navodilom za uporabo in ga je treba uporabljati skupaj z navodili za uporabo.

Ta dodatek nadomešča poglavje "Program načrtovanega vzdrževanja", ki je zajeto v poglavju "Vzdrževanje, čiščenje in odstranjevanje"/"Vzdrževanje"/"Načrtovano vzdrževanje".

### Program načrtovanega vzdrževanja

Da bi zagotovili, da se vzdrževanje izvaja v zahtevanih časovnih intervalih, mora odgovorna organizacija (lastnik opreme) vložiti zahtevo pri vzdrževalni organizaciji za izvedbo vzdrževanja v skladu s programom načrtovanega vzdrževanja, ki je opisan v tem poglavju.

Načrtovano vzdrževanje lahko izvajajo samo usposobljeno in pooblaščen osebke in je v celoti opisano v servisnem priročniku.

Družba Philips Medical Systems zagotavlja celovito storitev načrtovanega vzdrževanja in popravil tako na podlagi klica kot na podlagi pogodbe. Za podrobnosti se obrnite na svojega lokalnega zastopnika družbe Philips.

Opravo	Pogostost
Vizualno preglejte sistem in vse njegove sestavne dele	vsako leto
Vizualno preglejte pokrove, ročaje, držala in dodatno opremo	vsako leto
Preverite delovanje vseh funkcijskih premikov sistema	vsako leto
Preverite vse povezave vmesniških kablov sistema in kabelskih cevi	vsako leto
Preverite stikalo za izklop v sili, lučko na rentgenskih vratih in stikalo za vrata	vsako leto
Vizualno preglejte nalepke	vsako leto
Preverite visokonapetostne kable, toplotne kable in kabelske povezave rotorja	vsako leto
Preverite sklop rentgenske cevi	vsako leto
Preverite vodila in nosilce	vsako leto
<b>Preverite teleskopski nosilec</b>	<b>vsako leto</b>
Preverite stropna vodila	vsako leto
Preverite vzdolžni nosilec	vsako leto
Preverite kroglične ležaje	vsako leto
Preverite navpični steber in sledilno enoto	vsako leto

Preverite navpično stikalo	vsako leto
Preverite žične pletenice	vsako leto
Preverite podporni nosilec za rentgensko cev in nadzorno ploščo	vsako leto
Preverite kolimator	vsako leto
Preverite varnostno vezje	vsako leto
Preverite stanje baterije detektorja	vsako leto
Preverite ethernetni in rezervni kabel	vsako leto
Preverite senzor sunkov	vsako leto
Preverite radiografske rešetke in ročaj	vsako leto
Preverite pritrditev stenskega nosilca	vsako leto
Preverite umerjanje cevi in opravite preizkuse delovanja generatorja	vsako leto
Prepričajte se, da so vse ozemljitvene žice priključene	vsako leto
Preverite SSD <sup>1</sup> /trdi disk	vsako leto
Izvedite čiščenje pomnilnika RAM/AWS	vsako leto
Preverite, ali so nameščeni najnovejši servisni paketi	vsako leto
Preverite DAP <sup>2</sup> (dodatna možnost)	vsako leto
Opravite preizkus delovanja z enoto UPS (dodatna možnost)	vsako leto
Preverite stanje baterije enote UPS (dodatna možnost)	vsako leto
Izvedite čiščenje enote UPS (dodatna možnost)	vsako leto
Opravite preizkus kakovosti slike	vsako leto
Preverite električno varnost	vsako leto
Opravite preizkus delovanja stenskega nosilca	vsako drugo leto
Preverite navpično verigo, vodila in kolesca	vsako drugo leto
Opravite preverjanje zaščite pred navpičnim trkom	vsako drugo leto
Preverite delovanje nagiba (dodatna možnost)	vsako drugo leto
Preverite varnostna stikala nagiba (dodatna možnost)	vsako drugo leto
Izvedite preizkus delovanja mize (TF/TH)	vsako drugo leto
Preverite zavore mize	vsako drugo leto
Preverite mesta pritrditve fiksne mize	vsako drugo leto
Opravite preizkus delovanja zavore Buckyjeve rešetke	vsako drugo leto

Preverite celovitost komponent kolimatorja

enkrat na tri leta

- 1) Polprevodniški pogoni
- 2) Produkt doze in površine

Prepričajte se, da je program načrtovanega vzdrževanja v celoti posodobljen, preden ta izdelek uporabite za pacienta.

Družba Philips Medical Systems bo dala na voljo potrebne informacije, ki bodo v pomoč osebju tehnične podpore pri popravilu tistih delov opreme, ki jih je družba Philips Medical Systems opredelila kot dele, ki jih lahko popravlja usposobljeno in pooblaščen osebje službe za tehnično podporo.

Če potrebujete dodatne informacije, se obrnite na lokalnega zastopnika družbe Philips.

Naslednje pomembne informacije dopolnjujejo poglavje "Mehanska varnost", ki je zajeto v poglavju "Varnost in zahteve" v navodilih za uporabo.



#### **OPOZORILO**

Načrtovano vzdrževanje teleskopskega nosilca je treba rutinsko izvesti vsako leto, kar je bistveno za ohranjanje zadostne nasprotne sile za ravnovesje stropnega nosilca. Ne zadostna nasprotna sila za ravnovesje stropnega nosilca lahko povzroči nepričakovano premikanje stropnega nosilca, kar lahko pacienta izpostavi nevarni situaciji, da ostane ujet ali stisnjen med stropni nosilec in drugo opremo, ter lahko povzroči poškodbe pacienta, kot so zlomi, pretres možganov, hematom, kontuzija, podplutbe, bolečina ipd.

**Priloga B – Prizadete serijske številke**

Serijske številke za: DigitalDiagnost C50 1.1 (številka modela: 712204) Pravilo UDI: (01)00884838082366(21) + serijska številka								
200005	200006	200011	200014	200015	200031	200040	200041	200046
200047	200048	200050	200058	200063	200064	200067	200068	210001
210003	210007	210008	210009	210010	210011	210016	200001	200002
200007	200009	200010	200012	200013	200017	200018	200019	200022
200023	200024	200026	200027	200028	200029	200030	200032	200033
200034	200035	200036	200037	200042	200044	200045	200049	200051
200052	200053	200055	200056	210002	210004	210005	210006	210012
210017	210018	210019	210020	210021	210022	210023	210024	210025
210026	210027	210028	210029	210030	210031	210032	210033	210035
210036	210037	210038	210039	210056	210057	210058	210059	210060
210061	210063	210064	210065	210066	210067	210068	210070	210071
210072	210073	210074	210075	220139	210077	210078	210079	210081
210082	210083	210086	210087	210089	210090	210092	210096	210098
210100	210101	210103	210104	210105	210106	210108	210109	210111
210112	210118	210119	210121	210128	210129	210132	220137	210134
210135	210136	210138	210139	210140	210141	210145	210146	210148
210149	210150	210151	210152	210154	210155	210156	210157	210158
210159	210167	210168	210169	210171	210172	210173	210174	210175
210179	210180	210181	210186	210189	210191	210192	210194	210196
210197	210198	210206	210208	210210	210211	210213	210214	210215
210216	210219	210220	210221	210222	210223	210224	210225	210226
210227	210228	210229	210230	210231	210235	210236	210237	210240
210241	210246	220001	220003	220134	220133	220015	220017	220018
220019	220021	220132	220023	220024	220025	220026	220027	220033
220034	220036	220037	220038	220039	220040	220041	220042	220043
220044	220045	220046	220047	220048	220049	220050	220051	220052
220053	220054	220055	220056	220057	220058	220059	220061	220062
220064	220066	220067	220068	220069	220070	220073	220074	220075
220131	220078	220095	220096	220097	220099	220100	220101	220102
220103	220104	220105	220106	220107	220108	220130	220113	220114
220115	220116	220117	220129	220122	220123	220126	220127	220128

Serijske številke za: DigitalDiagnost C50 1.0 (številka modela: 712201) Pravilo UDI: (01)00884838095199(21) + serijska številka								
200005	200006	200011	200014	200015	200031	200039	200040	200041
200046	200047	200048	200050	200058	200063	200064	200067	200068
210001	210003	210007	210008	210009	210010	210011	210016	200004
200043	200054	200059	200060	200061	200062	200065	200069	200070
200073	200074	200075	200077	200078	200079	200080	200081	200082
200083	200085	200087	200089	200090	200091	200092	200093	200095
200096	200098	200099	200100	200101	200102	200103	200104	200105
200106	200107	200108	200109	200110	200112	200113	200114	200115
200116	200117	200118	200119	200120	200121	200122	200123	200124
200125	200130	200133	200134	200135	200138	200141	200144	200146
200147	210013	210014	SN160004	SN160005	SN160006	SN160007	SN160008	SN160009
SN160011	SN160012	SN160013	SN160014	SN160015	SN160016	SN170001	SN170002	SN170003
SN170004	SN170005	SN170007	SN170008	SN170009	SN170010	SN170014	SN170015	SN170016
SN170017	SN170018	SN170019	SN170020	SN170021	SN170022	SN170023	SN170024	SN170025
SN170028	SN200053	SN170030	SN170031	SN170032	SN170033	SN170034	SN170035	SN170036
SN170037	SN170038	SN170039	SN170040	SN170041	SN170042	SN170043	SN170044	SN170045
SN170046	SN170048	SN170049	SN170050	SN170052	SN170054	SN170055	SN170056	SN170057
SN170058	SN170060	SN170061	SN170062	SN170063	SN170066	SN170067	SN170068	SN170069
SN170070	SN170071	SN170072	SN170073	SN170075	SN170076	SN170078	SN170081	SN170082
SN170083	SN170084	SN170085	SN170086	SN170087	SN170088	SN170091	SN170093	SN170097
SN170104	SN170106	SN170109	SN170111	SN170112	SN170114	SN170116	SN170118	SN170128
SN170131	SN170132	SN180006	SN180007	SN180008	SN180009	SN180010	SN180011	SN180012
SN180014	SN180015	SN180016	SN180017	SN180018	SN180019	SN180020	SN180021	SN180022
SN180023	SN180024	SN180025	SN180028	SN180029	SN180030	SN180031	SN180032	SN180033
SN180034	SN180035	SN180036	SN180038	SN180039	SN180040	SN180041	SN180043	SN180044
SN180045	SN180046	SN180047	SN180048	SN180049	SN180050	SN180051	SN180052	SN180053
SN180054	SN180055	SN180056	SN180057	SN180058	SN180059	SN180060	SN180061	SN180062
SN180063	SN180064	SN180065	SN180066	SN180067	SN180068	SN180069	SN180070	SN180071
SN180072	SN180073	SN180075	SN180076	SN180077	SN180078	SN180079	SN180080	SN180081
SN180082	SN180083	SN180085	SN180086	SN180087	SN180088	SN180089	SN180090	SN180091
SN180092	SN180093	SN180094	SN180095	SN180096	SN180097	SN180098	SN180099	SN180100
SN180101	SN180102	SN180103	SN180104	SN180105	SN180106	SN180107	SN180108	SN180112
SN180113	SN180114	SN180115	SN180116	SN180117	SN180118	SN180119	SN180120	SN180121
SN180122	SN180123	SN180124	SN180125	SN180126	SN180130	SN180131	SN180133	SN180134
SN180135	SN180136	SN180137	SN180138	SN180139	SN180140	SN180141	SN180142	SN180144
SN180145	SN180146	SN180147	SN180148	SN180150	SN180151	SN180152	SN180153	SN180154
SN180156	SN180157	SN180158	SN180159	SN180160	SN180161	SN180162	SN180164	SN180165
SN180166	SN180167	SN180168	SN180169	SN180170	SN180171	SN180172	SN180173	SN180174
SN180175	SN180176	SN180177	SN180178	SN180179	SN180180	SN180184	SN180185	SN180186
SN180187	SN180188	SN180189	SN180190	SN180191	SN180195	SN180196	SN180197	SN180198
SN180199	SN180200	SN180201	SN180202	SN180203	SN180204	SN180207	SN180208	SN180210



Serijske številke za: DigitalDiagnost C50 1.0 (številka modela: 712201)								
Pravilo UDI: (01)00884838095199(21) + serijska številka								
SN180214	SN190001	SN190002	SN190003	SN190004	SN190005	SN190006	SN190007	SN190008
SN190009	SN190013	SN190017	SN190019	SN190020	SN190022	SN190023	SN190024	SN190025
SN190026	SN190027	SN190028	SN190029	SN190030	SN190032	SN190033	SN190034	SN190035
SN190036	SN190037	SN190039	SN190040	SN190041	SN190042	SN190043	SN190044	SN190045
SN190046	SN190047	SN190048	SN190049	SN190050	SN190051	SN190052	SN190053	SN190054
SN190055	SN190056	SN190057	SN190058	SN190059	SN190060	SN190061	SN190063	SN190064
SN190066	SN190067	SN190068	SN190070	SN190071	SN190072	SN190073	SN190074	SN190075
SN190076	SN190077	SN190078	SN190079	SN190080	SN190081	SN190082	SN190083	SN190084
SN190085	SN190086	SN190087	SN190088	SN190089	SN190090	SN190093	SN190094	SN190095
SN190096	SN190097	SN190098	SN190099	SN190100	SN190101	SN190102	SN190103	SN190104
SN190105	SN190106	SN190107	SN190108	SN190109	SN190110	SN190111	SN190114	SN190118
SN190121	SN190122	SN190124	SN190125	SN190126	SN190127	SN190128	SN190129	SN190130
SN190131	SN190134	SN190136	SN190137	SN190138	SN190139	SN190140	SN190141	SN190142
SN190143	SN190144	SN190145	SN190146	SN190147	SN190148	SN190149	SN190150	SN190151
SN190154	SN190155	SN190156	SN190157	SN190158	SN190159	SN190160	SN190161	SN190163
SN190164	SN190165	SN190166	SN190167	SN190168	SN190169	SN190170	SN190174	SN190175
SN190176	SN190177	SN190178	SN190179	SN190180	SN190181	SN190183	SN190184	SN190185
SN190186	SN190187	SN190191	SN190193	SN190197	SN190198	SN190199	SN190200	SN190201
SN190202	SN190203	SN190205	SN190206	SN190207	SN190208	SN190209	SN190210	SN190211
SN190212	SN190213	SN190214	SN190216	SN190220	SN200008	SN200009	SN200010	SN200013
SN200016	SN200018	SN200020	SN200022	SN200023	SN200024	SN200025	SN200026	SN200027
SN200028	SN200029	SN200032	SN200034	SN200035	SN200037	SN200038	SN200044	SN200045
SN200049	SN200052	220004	220005	220076	210076	SN170029		

## Obrazec za odgovor na NUJNO obvestilo o varnosti dobavljenega izdelka

**Referenca:** Pomanjkljivost pri uravnovešanju sil teleskopskega nosilca na sistemu DigitalDiagnost C50 (Referenca C&R 2022-PD-DXR-106)

**Navodila:** ta obrazec pravočasno in najpozneje v 30 dneh od prejema izpolnite in vrnite družbi Philips. Z izpolnitvijo tega obrazca potrjujete prejem nujnega obvestila o varnosti dobavljenega izdelka, razumevanje težav in potrebnih ukrepov, ki jih morate izvesti.

Ime stranke/prejemnika/objekta: \_\_\_\_\_

Ulica in hišna številka: \_\_\_\_\_

Mesto/zvezna država/poštna številka/država: \_\_\_\_\_

### Ukrepi stranke:

- Za varno uporabo sistema upoštevajte program načrtovanega vzdrževanja v dodatku k navodilom za uporabo v Prilogi A tega obvestila.
- Če stropni nosilec ne more ostati v trenutnem položaju in se po prekinitvi napajanja sistema spusti, se obrnite na lokalnega zastopnika družbe Philips, da se dogovorite za izvedbo vzdrževanja teleskopskega nosilca.
- To **NUJNO obvestilo o varnosti dobavljenega izdelka** vstavite v dokumentacijo sistema.
- Izpolnite priloženi obrazec za odgovor stranke in ga pošljite nazaj, da potrdite, da so uporabniki pregledali in razumeli to **NUJNO obvestilo o varnosti dobavljenega izdelka**.

Potrjujemo prejem in razumevanje priloženega *nujnega obvestila o varnosti dobavljenega izdelka* ter potrjujemo, da so bile informacije v tem dopisu ustrezno razdeljene vsem uporabnikom sistema.

### Ime in priimek osebe, ki izpolnjuje obrazec:

Podpis: \_\_\_\_\_

Tiskano ime: \_\_\_\_\_

Naziv: \_\_\_\_\_

Telefonska številka: \_\_\_\_\_

E-poštni naslov: \_\_\_\_\_

Datum (DD/MM/LLLL): \_\_\_\_\_

Izpolnite obrazec in ga vrnite družbi Philips na naslov: **med.servis@gorenje.com**