

NUJNO POMEMBNO VARNOSTNO OBVESTILO

Zadeva:	možnost nenadzorovanega izvleka nosilcev detektorja sistema XVI ali iViewGT™
Izdelek:	Digitalni pospeševalnik
Obseg:	Digitalni pospeševalniki s sistemi XVI ali iViewGT™ s številko stroja, manjšo od 154585.
Izdaja obvestila:	Oktober 2023
Referenčni UDI:	Navedba ni smiselna

Dokument vsebuje zaupne in zaščitene informacije družbe Elekta Group in je namenjen samo za prejemnika. V skladu z zaščito avtorskih pravic tega dokumenta ni dovoljeno razmnoževati, kopirati ali razdeljevati brez predhodnega pisnega dovoljenja družbe Elekta.

Opis težave:

Pri družbi Elekta smo ugotovili, da pri nepravilni nastavitvi mikrostikala v srednjem nosilcu obstaja možnost nenadzorovanega izvleka nosilcev detektorja sistema iViewGT™ ali XVI.

Ko je nosilec detektorja popolnoma izvlečen, ni nevarnosti za nenadzorovan izvek.

To obvestilo je povezano s prejšnjim obvestilom IFSN 200-01-103-082. Namen tega obvestila je ponoviti sporočilo in napovedati dodatne ukrepe.

Podrobnosti:

iViewGT™

- Sklop mikrostikala znotraj sklopa tiskanega vezja, elektromagnetnega omejitvenega stikala, v srednjem nosilcu se aktivira IN
- Elektromagnet za blokado detektorja ni popolnoma zaskočen v nosilcu vmesnika IN
- Nosilec detektorja je zaprt ali zložen nad pacientom, ko je kot gantrija $180^\circ \pm 45^\circ$.

XVI

- Mikrostikalo znotraj sklopa tiskanega vezja, elektromagnetnega omejitvenega stikala, v srednjem nosilcu se aktivira IN
- Elektromagnet za blokado detektorja ni popolnoma zaskočen v nosilcu vmesnika IN
- Nosilec detektorja je zaprt ali zložen nad pacientom, ko je kot gantrija $90^\circ \pm 45^\circ$.

Klinični vpliv:

Obstaja možnost resne poškodbe pacienta ali uporabnika zaradi morebitnega trčenja z nosilcem detektorja pri njegovem izvlečenju.

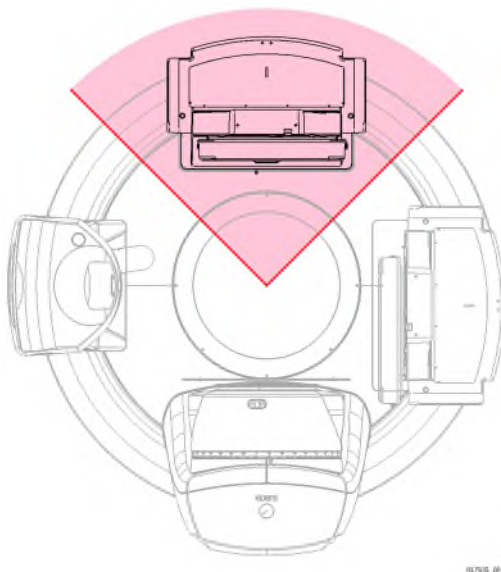
NUJNO POMEMBNO VARNOSTNO OBVESTILO

Priporočeni ukrepi za uporabnika:

Elekta priporoča, da uporabnik ne odpira ali zapira nosilca detektorja, ko se ta nahaja nad pacientom, kot je opisano v navodilih za uporabo in prikazano spodaj:

iViewGT™

Elekta priporoča, da detektorske plošče ne odpirate ali zapirate pri kotu gantrija $180^\circ (\pm 45^\circ)$, še zlasti, ko je pacient na mizi za zdravljenje. Premikanje detektorske plošče MV pri teh kotih lahko zmoti pacienta, ki je pod detektorsko ploščo iViewGT™.

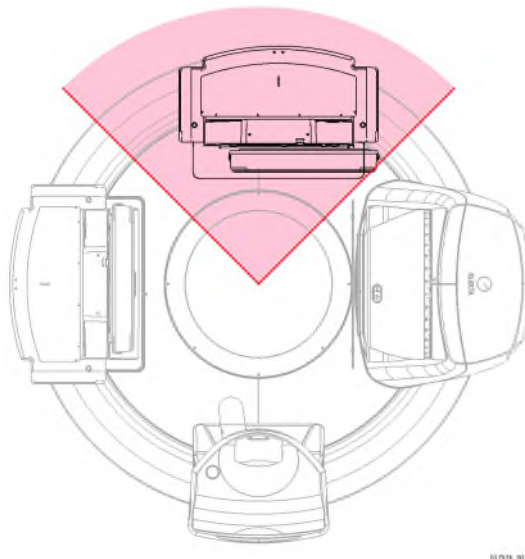


Slika 1 – Nepriporočljivi položaji odprtega in zaprtega nosilca detektorja MV

NUJNO POMEMBNO VARNOSTNO OBVESTILO

XVI

Družba Elekta odsvetuje odpiranje ali zapiranje nosilcev detektorja, kadar sta v položaju nad pacientom. Klinična uporaba: nastavite gantrij na 0 stopinj, pripravite detektor kV, uporabite sistem XVI.



Slika 2 – Nepriporočljivi položaji odprtega ali zaprtega nosilca detektorja kV

Ta dokument vsebuje pomembne informacije za nadaljnjo varno in pravilno uporabo opreme.

- To obvestilo namestite na mesto, ki je dostopno vsem uporabnikom, npr. zraven navodil za uporabo, dokler težava ne bo odpravljena.
- Osebe, ki uporabljajo ta izdelek, seznanite z vsebino tega dopisa.

Popravilni ukrepi družbe Elekta:

Servisni zastopniki družbe Elekta bodo namestili nosilec na sklop srednjega nosilca, ki bo zagotovil, da se bo mikrostikalo aktiviralo samo, ko bo elektromagnet za blokado detektorja popolnoma zaskočen v nosilcu vmesnika. V primeru nejasnosti se obrnite na servisne zastopnike družbe Elekta, ki so usposobljeni za pravilno izvajanje tega ukrepa.

OPOMBA: Ta popravilni ukrep je treba izvesti samo pri strankah s sistemom XVI ali iViewGT z izvirno zasnovo.

Obvestilo je bilo posredovano pristojnim regulativnim organom. Opravičujemo se za morebitne nevšečnosti, ki jih je povzročil ta ukrep, in se vam že vnaprej zahvaljujemo za sodelovanje.

NUJNO POMEMBNO VARNOSTNO OBVESTILO

Obrazec za potrditev

Zaradi izpolnjevanja zakonskih zahtev morate bodisi potrditi prejem tega obvestila prek portala [Skupnost Elekta Care™](#) ali izpolniti ta obrazec in ga vrniti družbi Elekta takoj po prejemu oziroma najkasneje v 30 dneh po prejemu.

Opredelitev:	Pomembno varnostno obvestilo	Referenčna številka FCO:	200-01-103-088
Opis	Pri družbi Elekta smo ugotovili, da v določenih situacijah obstaja nevarnost za nenadzorovan izvlek nosilcev detektorja sistema iViewGT ali XVI med klinično uporabo.		

Bolnišnica:	
Serijske št. naprave: (če je primerno)	Lokacija ali enota:

Potrjujem, da sem prebral in razumel to obvestilo, hkrati pa tudi potrjujem, da bodo izvedeni vsi priporočeni ukrepi.	
Ime in priimek:	Naziv:
Podpis stranke:	Datum:

Potrditev o novi namestitvi mora podpisati tehnik družbe Elekta, ki je opravil namestitev, ali zastopnik, če ima nameščen izdelek fizična navodila za uporabo/priročnik:	
Potrjujem, da je bila stranka seznanjena z vsebino tega obvestila in da je obvestilo vstavljeno v ustrezen izvod uporabniškega priročnika ali dodano dokumentaciji ustreznega uporabniškega priročnika:	
Ime in priimek:	Naziv:
Podpis:	Datum: